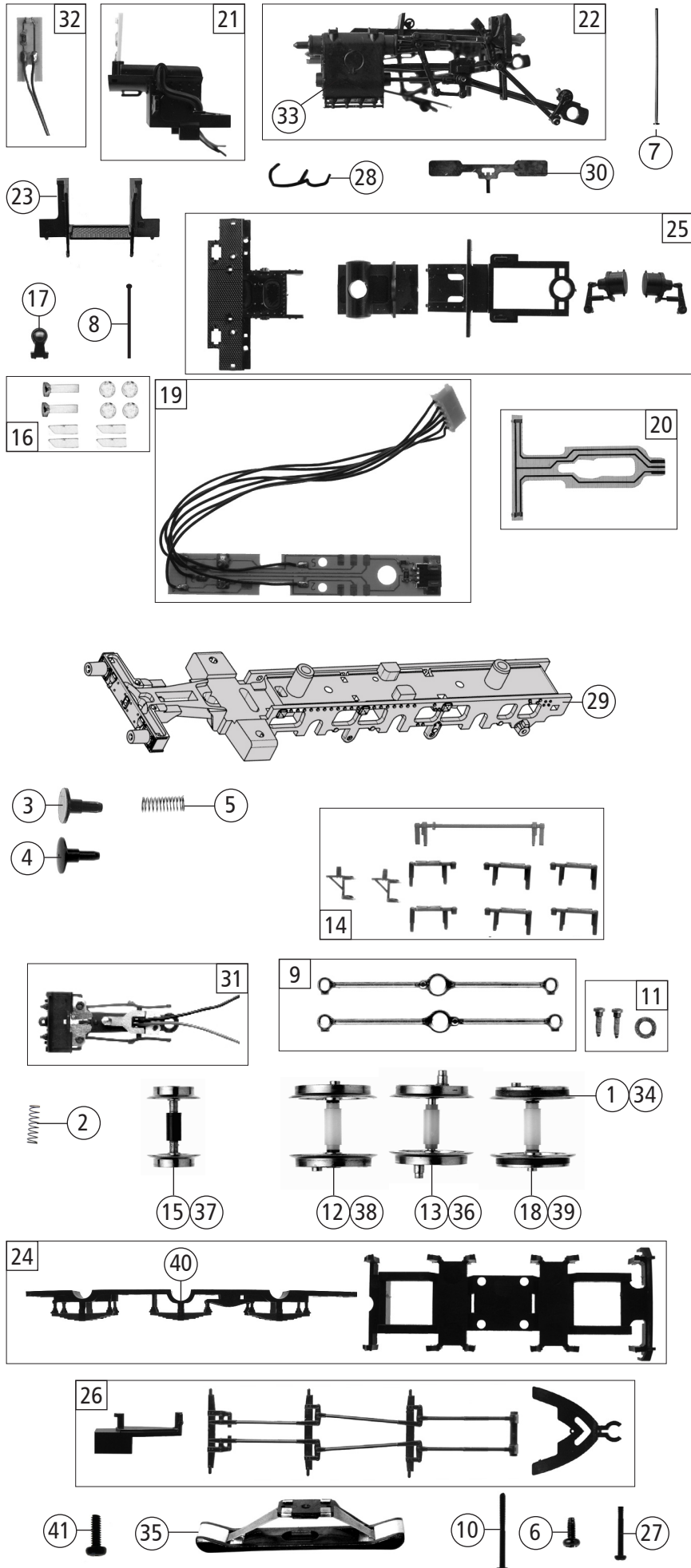
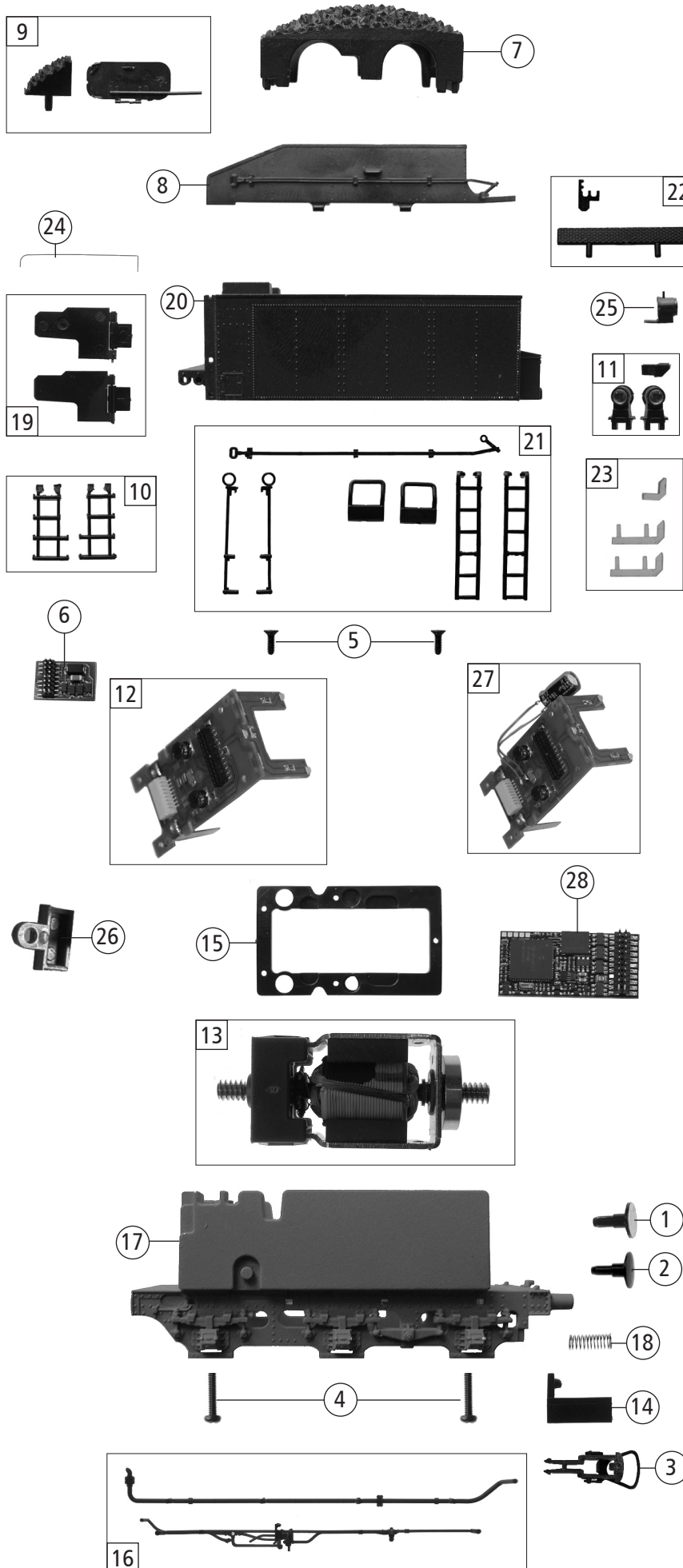


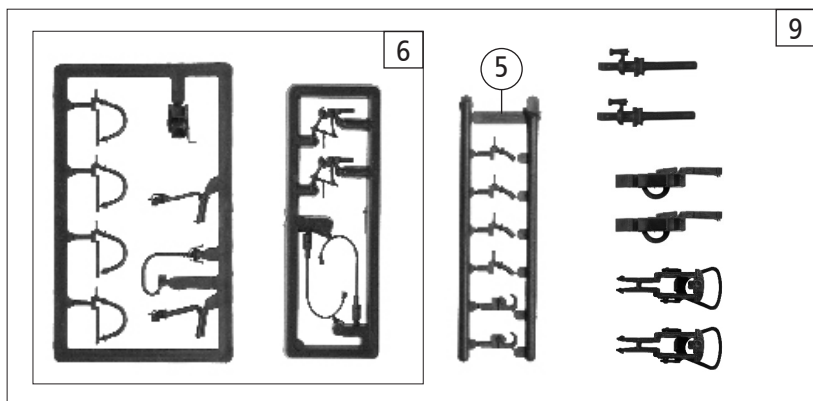
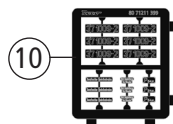
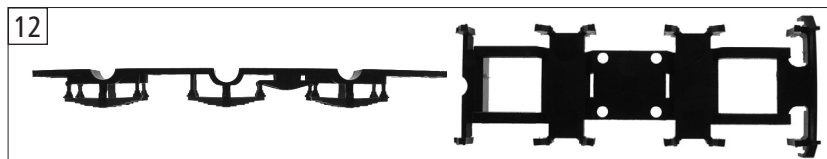
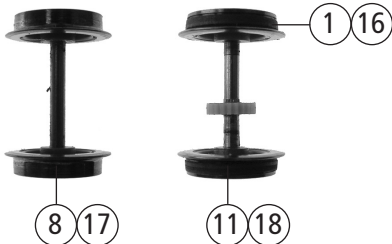
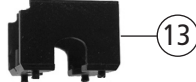
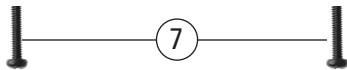
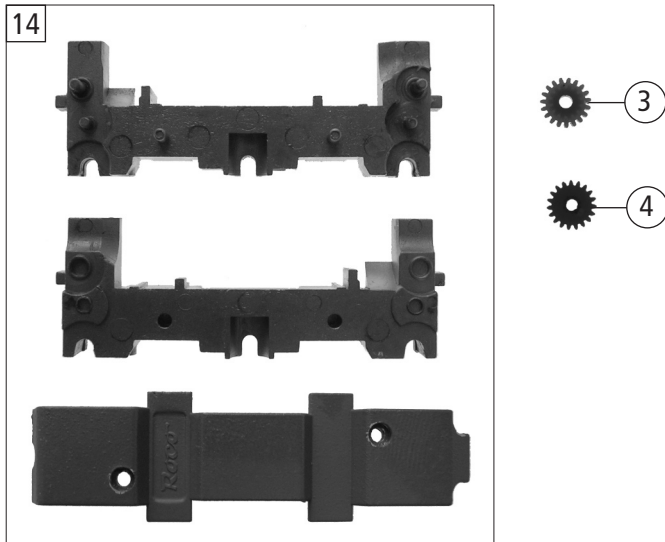
Pos. Nr. Pos.no.	Beschreibung Description	Art.-Nr. Art.no.	Preisgruppe Price bracket
1	Kessel kpl. Betr.nr. 37 1009-2 Boiler ass. Loco no. 37 1009-2	146077	39
2	Schraube 1,5x5 Screw 1,5x5	108137	3
3	Lokpfeife Loco whistle	108274	6
4	Domgriffstange Dome handrail	114481	3
5	GF-Schraube M2x5 GF-Screw M2x5	114966	3
6	Seuthehalter Seuthe holder	127589	5
7	Lampe oben m. Linse Lamp w. lens	124624	5
8	Glocke Bells	120734	3
9	Domdeckel Dome cover	120559	6
10	Achse 22,9mm Axle 22,9mm	120570	3
11	TS-Mischerleitung, Mischerhandrad Part set	120579	9
12	TS-Kessel lackiert Part set boiler coated	122317	13
13	Sandomdeckel lackiert Sand dome cover coated	143508	11
14	TS-Führerhausleitungen re. u. li. Part set drivers cab pipe left a. right	127574	7
15	Steuerstange Control rod	125899	5
16	Zugfeder Spring	86249	3
17	Führerhaus kpl. Drivers cab ass.	146078	18
18	TS-Kesselgriffstangen Part set boiler handle bar	125924	8
19	Kesselunterteil Boiler bottom part	125925	10
20	TS-Kessel Part set boiler	125926	12
21	TS-Leitungen Part set pipes	125927	8
22	TS-Sand-, Pumpenleitung Part set pipe	125928	6
23	TS-Windleitblech li. u. re. Wagner Part set smoke deflector plate left a. right	126028	9
24	Nummernschild Numberboard	146079	8
25	Speisepumpe Knorr-T Pump	126029	4
26	Kesselgewicht Boiler weight	143851	8
27	Umlauf Running board	146080	16
28	Führerhausfenster Drivers cab window	125956	6
29	TS-Führerhaus Part set drivers cab	125957	8
30	Rauchkammergriff Handrail	120909	6
<b>Sound</b>			
31	Loklatine kpl. Loco PCB complete	125907	20
32	Lautsprecherplatine Loudspeaker PCB	133613	11
33	GF-Schraube M1, 6x4 GF-Screw M1, 6x4	114850	3
34	Lautsprecher Loudspeaker	129524	13



Pos. Nr. Pos.no.	Beschreibung Description	Art.-Nr. Art.no.	Preisgruppe Price bracket
71211	DR BR 24	=	
71212		=	🔊
79212		~	🔊
1	Hafringsatz 10Stk. 14,7-16,5mm Set w. traction tires 10pieces 14,7-16,5mm	40071	---
2	Druckfeder Spring	86201	3
3	Puffer rund flach Metall Buffer round flat metal	88502	5
4	Puffer rund gewölbt Metall Buffer round vaulted metal	88503	5
5	Druckfeder Spring	110690	4
6	GF-Schraube M2x5 GF-Screw M2x5	114966	3
7	Drahtstift Wire nail	110641	4
8	Griffstange Handle	146070	4
9	TS-Kuppelstange links u. rechts bedruckt Part set connecting rod left a. right printed	127623	10
10	GF-Schraube M2x25 GF-Screw M2x25	115533	3
11	Bolzen + Beilagscheibe Bolt + washer	139556	5
12	Kuppelradsatz lackiert Wheelset coated	127566	12
13	Treibradsatz lackiert Wheelset coated	127567	12
14	TS-Lokunterteil Part set	127573	9
15	Vorlaufradsatz Wheelset	127570	10
16	TS-Linsen (Kessel Lokunterteil Tender) Part set lens	120555	8
17	Lampe Lamp	120907	5
18	Kuppelradsatz m. Haftringe lackiert Wheelset w. traction tires coated	127568	12
19	Lokplatine kpl. Printed circuit ass. for lok	143842	21
20	Licht-Flexleiter kpl. Flex light printed circuit	125909	12
21	Kesselstütze kpl. Boiler bracket ass.	125910	16
22	Steuerung kpl. Steering ass.	146069	36
23	Treppe Step	125912	5
24	Lokboden, Tenderbremsrahmen Loco bottom, tender brake frame	127578	11
25	TS-Lokunterteil Part set	127594	10
26	Lok-Tender-Deichsel, Bremsgest., Lokdeichsel Loco-tender-drawbar, Brake linkage..	127591	12
27	GF-Schraube M2x18 GF-Screw M2x18	115062	3
28	Pumpenleitung Pump line	121526	5
29	Lokgrundrahmen Loco base frame	146071	16
30	Lok-Radkontakt Wheel contact	125919	4
31	Vorlaufgestell o. Radsatz Pilot frame without wheelset	127569	10
32	Lichtplatine Printed circuit for light	125935	12
33	Zylinderblock lackiert Cylinder block coated	130943	12
<b>AC - Wechselstrom</b>			
34	Hafringsatz 10Stk. 15,4-17,5mm Set of traction tires 10pieces 15,4-17,5mm	40076	---
35	Schleifer 46mm Slider	86031	14
36	Treibradsatz Wheelset	146083	12
37	Vor/Nachlaufersatz Wheelset	146085	10
38	Kuppelradsatz Wheelset	146082	12
39	Kuppelradsatz m. Haftringe Wheelset w.traction tyres	146084	14
40	Lokboden Loco bottom	146086	6
41	GF-Schraube M1,6x5 mm Screw M1,6x5 mm	115269	3



Pos. Nr. Pos.no.	Beschreibung Description	Art.-Nr. Art.no.	Preisgruppe Price bracket
71211	DR BR 24		
71212			🔊
79212		~	🔊
1	Puffer rund flach Metall Buffer round flat metal	88502	5
2	Puffer rund gewölbt Metall Buffer round vaulted metal	88503	5
3	Standardkupplung Standard coupling	89246	6
4	GF-Schraube M1,6x6 GF-Screw M1,6x6	114836	3
5	SK-Schraube M1,6x4 SK-Screw M1,6x4	115161	3
6	Brückenstecker PLUX 16 Jumper	129630	10
7	Kohle Coal	125900	7
8	Kohlebehälter Coalbox	146072	8
9	Kabelabdeckung u. Wasserdeckel Cable cover a. water cover	125902	8
10	Tendertreppen Tender steps	129451	6
11	TS-Tenderlampen Lampensockel Part set tender lamps	125922	9
12	Motorplatine Printed circuit for motor	143847	19
13	Motor Motor	125939	28
14	Tenderdeichsel Tender drawbar	125942	8
15	Motordistanzplatte Motor spacer	125943	6
16	Tenderleitung li. u. re. Tender line left a. right	127579	7
17	Tendergrundrahmen Tender base frame	146076	13
18	Spiralfeder Spring	125948	4
19	TS-Tendertür kpl. li u. re. Part set tender door left a. right	125949	10
20	Tendergehäuse lackiert u. bedruckt Tender body coated a. printed	146074	20
21	TS-Tender Part set tender	125952	6
22	Schaufelhalter u. Tendertrittbrett Part set	125953	5
23	TS-Lichtleiter Part set light transmission bar	125954	8
24	Türfeder Door spring	110640	4
25	Stirnlampe Lamp	126035	6
26	Werkzeugkasten Toolbox	146075	6
<b>Sound</b>			
27	Motorplatine f. sound Printed circuit for motor	144000	20
28	Sounddecoder Sound decoder	129000	39



Pos. Nr. Pos.no.	Beschreibung Description	Art.-Nr. Art.no.	Preisgruppe Price bracket
1	Hafringsatz 10Stk. 10,3-12,8mm Set w. traction tieres 10pieces 10,3-12,8mm	40069	---
2	Feder Spring	86229	3
3	Schenckenzahnrad Z=19/14 M=0,3 Worm gear	86400	4
4	Zahnrad Z=19 Gear Z=19	86499	3
5	Attrappenrahmen Push in part	107808	4
6	Zubehörrahmensatz Part set	108322	7
7	GF-Schraube M1,6x6 GF-Screw M1,6x6	114836	3
8	Radsatz o. Haftring o. Zahnrad Wheelset without traction tyre without gear	127577	9
9	Zurüstbeutel Bag with accessories	125904	13
10	Tafelsatz Set of panels	146081	12
11	Radsatz m. Haftring m. Zahnrad Wheelset w. traction tyres w. gear	127576	12
12	Tenderbremsrahmen, Lokboden Tender brake frame, loco bottom	127578	11
13	Kontakthalter Contact holder	125941	4
14	TS-Getriebe Part set gear	146073	11
15	TS-Tenderradkontakt Part set wheelcontact	125947	6
<b>AC - Wechselstrom</b>			
16	Hafringsatz 10Stk. 10,3-12,4mm Set w. traction tieres 10pieces 10,3-12,4mm	40074	---
17	Radsatz o. Haftring o. Zahnrad Wheelset without traction tyre without gear	142710	10
18	Radsatz m. Haftring m. Zahnrad Wheelset w. traction tires w. gear	146087	12